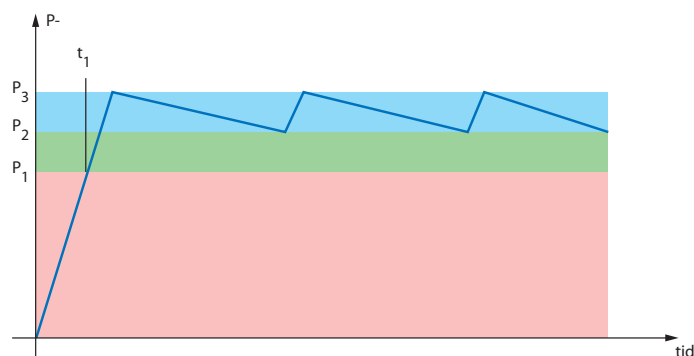


## Funktion

VP midi ES är avsedd för hantering av täta material.

Den integrerade reglerventilen slår av tryckluftsförsörjningen när den inställda vakuumnivån uppnåtts (P3). Vid ev. microläckage i systemet sjunker vakuumnivån till reglerventilens tillslagsnivå (P2) och pumpen arbetar åter ned trycket till frånslagsnivån (P3).

Om vakuumvakt för signal vid godkänd vakuumnivå används bör ES-funktionen justeras så att reglerventilens hysteres ej påverkar signalen från vakuumvakten (P1)



## Fördelar

- Vid långa hålltider sparas stora mängder tryckluft
- Förutom vid evakuering är pumpen helt tyst

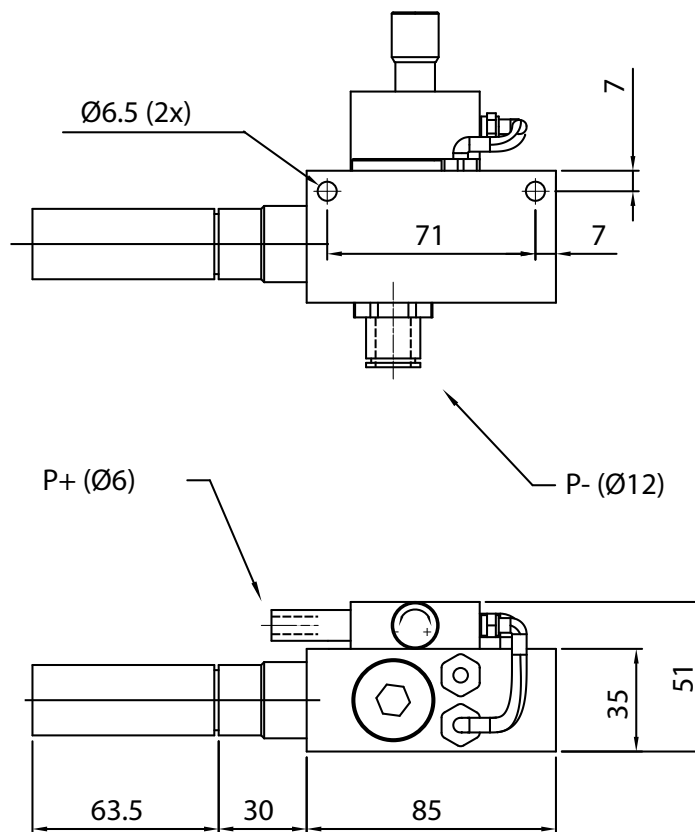
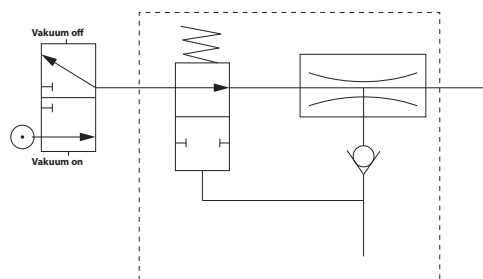
## Observera

- Ejektorn innehåller backventil
- Friblås krävs för sugkoppsapplikationer.

[www.vacuplus.com](http://www.vacuplus.com)

<b>Art. nr.</b>	<b>VP04.013X</b>	Mekanisk livslängd	>10.000.000 cykler
Material	Acetal, Al, NBR, PA, SS, CuZn, Pa, PUR, TPU, POM	Hysteres	8 kPa
Temperaturområde	0–50° C	Signalområde	15-99 -kPa
Ljudnivå vid evakuering	64–75 dBA	Vikt	375 g

Drivtryck	Luftförbrukning vid evakuering	Evakueringstid (s/l) för att nå olika vakuumnivåer (-kPa)										Max Vakuum
		10	20	30	40	50	60	70	80	90	-kPa	
0,45	1,83	0,04	0,09	0,17	0,28	0,44	0,63	0,9	1,3	2,3	95	
0,5	2	0,04	0,09	0,15	0,26	0,42	0,63	0,91	1,4	2,6	94	
0,6	2,33	0,04	0,08	0,14	0,23	0,37	0,58	0,97	1,3	2,3	94	



CAD filer finns tillgängliga för nedladdning på [www.vacuplus.com](http://www.vacuplus.com)

Din Representant



[www.vacuplus.com](http://www.vacuplus.com)